

Dim	A	B	C	D	E	F	G	H	J
1	66	37	23	40	29	61	70	88	-
2	74	46	25	40	35	60	69	88	-
3	74	46	25	54	35	55	67	86	-

GEVAX solenoid valfleri tüm ömür ve performans testlerinden geçirilmekte ve tüm ürünler sevk öncesinde %100 çalışma testine tabi tutulmaktadır. Verilen basınç değeri AC gerilimine göre; DC uygulamalarda kullanım özelliklerine göre basınç değeri düşebilir.

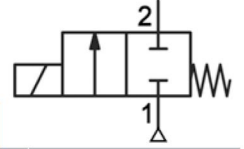
Gövde: Pirinç
Kovan: Pirinç
Çekirdek: Paslanmaz Çelik
Yay: Paslanmaz Çelik
Yatak: Pirinç

GEVAX solenoid valves pass through all life-time and performance tests, and all the valves are %100 applied functional tests before delivery.

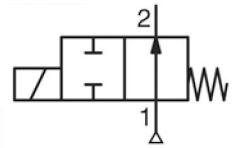
The pressure values are given for AC coils; for DC applications Pmax may decrease as per applications features.

Body: Brass
Core Tube: Brass
Core: Stainless Steel
Springs: Stainless Steel
Seat: Brass

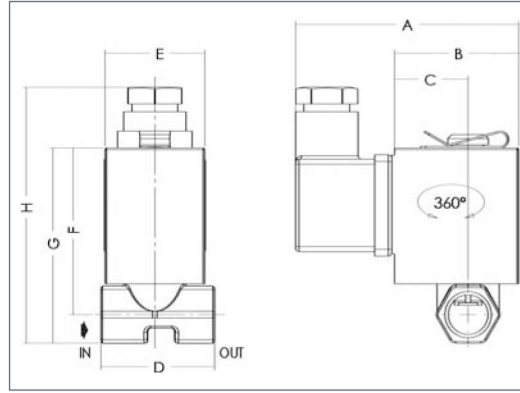
Yanıt Zamanı / Response Time	
1/8" - 1/4"	5 - 30 ms
3/8" - 1/2"	10 - 35 ms


Normalde Kapalı / Normally Closed

Ölçü (Ports)	Orifice (Ømm)	Kv (l/min)	Fark Basıncı Press.Differential ΔP (bar)		Bobin (Coil)	Dim.	Conta/Diyafram (Seal)	Akışkan Sıcaklığı (Fluid Temp.)	Ağırlık Weight (kg)	Sipariş Kodu (Order Code)
			Pmin	Pmax						
1/8"	1,5	1,00	0	6	TP1	1	EPDM=E	-10°C+140°C	0,320	4901-KD...A006-015
	1,8	1,50	0	6	TP1	1			0,365	4901-KD...A006-018
	2	1,70	0	6	TP1	1			0,365	4901-KD...A006-020
	2,5	2,85	0	6	TP1	1			0,365	4901-KD...A006-025
	3	3,50	0	6	TP4	2			0,365	4901-KD...A006-030
	4	5,10	0	6	TP4	2			0,365	4901-KD...A006-040
1/4"	1,5	1,00	0	6	TP1	1	PTFE=P	-10°C+180°C	0,305	4901-KD...B006-015
	1,8	1,50	0	6	TP1	1			0,360	4901-KD...B006-018
	2	1,70	0	6	TP1	1			0,360	4901-KD...B006-020
	2,5	2,85	0	6	TP2	2			0,360	4901-KD...B006-025
	3	3,50	0	6	TP4	2			0,360	4901-KD...B006-030
	4	5,10	0	6	TP4	2			0,360	4901-KD...B006-040
3/8"	5	8,00	0	6	TP4	3	0,525	4901-KD...C006-050		
	6	10,00	0	5	TP4	3	0,525	4901-KD...C005-060		
1/2"	5	8,00	0	6	TP4	3	0,485	4901-KD...D006-050		
	6	10,00	0	5	TP4	3	0,485	4901-KD...D005-060		


Normalde Açık / Normally Open

Ölçü (Ports)	Orifice (Ømm)	Kv (l/min)	Fark Basıncı Press.Differential ΔP (bar)		Bobin (Coil)	Dim.	Conta/Diyafram (Seal)	Akışkan Sıcaklığı (Fluid Temp.)	Ağırlık Weight (kg)	Sipariş Kodu (Order Code)
			Pmin	Pmax						
1/8"	2	1,70	0	6	TP4	2	EPDM=E	-10°C+140°C	0,365	4901-AD...A006-020
1/4"	2	1,70	0	6	TP4	2	PTFE=P	-10°C+180°C	0,380	4901-AD...B006-020



Dim	A	B	C	D	E	F	G	H	J
1	66	37	23	34	29	49	58	76	-
2	74	46	25	34	35	46	25	34	35
3	57	28	17	34	24	28	17	34	24

Yanıt Zamanı / Response Time	5-30 ms
------------------------------	---------

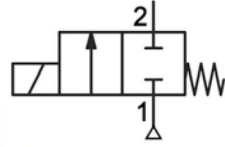
GEVAX solenoid valfleri tüm ömür ve performans testlerinden geçirilmekte ve tüm ürünler sevk öncesinde %100 çalışma testine tabi tutulmaktadır. Verilen basınç değeri AC gerilimine göre; DC uygulamalarda kullanım özelliklerine göre basınç değeri düşebilir.

Gövde: Pirinç
Kovan: Pirinç
Çekirdek: Paslanmaz Çelik
Yay: Paslanmaz Çelik
Yatak: Pirinç

GEVAX solenoid valves pass through all life-time and performance tests, and all the valves are %100 applied functional tests before delivery.

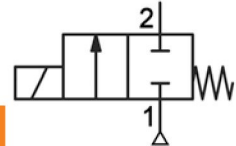
The pressure values are given for AC coils; for DC applications Pmax may decrease as per applications features.

Body: Brass
Core Tube: Brass
Core: Stainless Steel
Springs: Stainless Steel
Seat: Brass



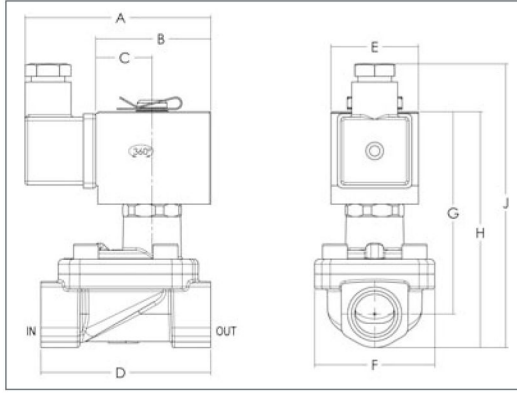
Normalde Kapalı / Normally Closed Mini Model

Ölçü (Ports)	Orifice (Ømm)	Kv (l/min)	Fark Basıncı Press.Differential ΔP (bar)		Bobin (Coil)	Dim.	Conta/Diyafram (Seal)	Akışkan Sıcaklığı (Fluid Temp.)	Ağırlık Weight (kg)	Sipariş Kodu (Order Code)
			Pmin	Pmax						
1/4"	2	1,70	0	6	TP1	1	EPDM=E	-10°C+140°C	0,235	4921-KDEB006-020
	3	3,50	0	6	TP4	2				4921-KDEB006-030



Normalde Kapalı / Normally Closed Eco Mini Type

Ölçü (Ports)	Orifice (Ømm)	Kv (l/min)	Fark Basıncı Press.Differential ΔP (bar)		Bobin (Coil)	Dim.	Conta/Diyafram (Seal)	Akışkan Sıcaklığı (Fluid Temp.)	Ağırlık Weight (kg)	Sipariş Kodu (Order Code)
			Pmin	Pmax						
1/8"	1,5	1,00	0	6	TP6	3	EPDM=E	-10°C+140°C	0,111	4961-KDEA006-015
	2	1,70	0	6	TP6	3				4961-KDEA006-020
1/4"	1,5	1,00	0	6	TP6	3	EPDM=E	-10°C+140°C	0,111	4961-KDEB006-015
	2	1,70	0	6	TP6	3				4961-KDEB006-020



GEVAX solenoid valfleri tüm ömür ve performans testlerinden geçirilmekte ve tüm ürünler sevk öncesinde %100 çalışma testine tabi tutulmaktadır. Verilen basınç değeri AC gerilimine göre; DC uygulamalarda kullanım özelliklerine göre basınç değeri düşebilir.

Gövde: Pirinç
Kovan: Pirinç
Çekirdek: Paslanmaz Çelik
Yay: Paslanmaz Çelik
Yatak: Pirinç

GEVAX solenoid valves pass through all life-time and performance tests, and all the valves are %100 applied functional tests before delivery.

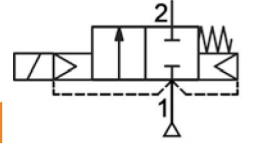
The pressure values are given for AC coils; for DC applications Pmax may decrease as per applications features.

Body: Brass
Core Tube: Brass
Core: Stainless Steel
Springs: Stainless Steel
Seat: Brass

New

Dim	A	B	C	D	E	F	G	H	J
1	66	38	23	68	29	48	82	96	114
2	66	38	23	80	29	57	88	105	123
3	66	38	23	91	29	67	91	114	132
4	74	46	23	68	35	48	81	95	114
5	74	46	23	80	35	57	87	104	123
6	74	46	23	91	35	67	90	113	132

Yanıt Zamanı / Response Time	
Açma Zamanı / Opening Time	30 - 60 ms
Kapama Zamanı / Closing Time	65 - 150 ms

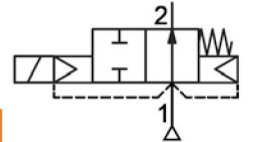


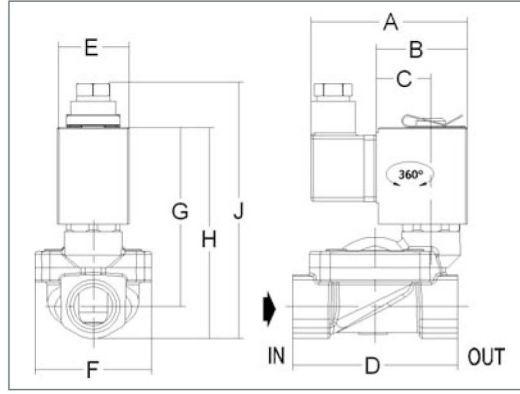
Normalde Kapalı / Normally Closed

Ölçü (Ports)	Orifice (Ømm)	Kv (l/min)	Fark Basıncı Press.Differential ΔP (bar)		Bobin (Coil)	Dim.	Conta/Diyafram (Seal)	Akışkan Sıcaklığı (Fluid Temp.)	Ağırlık Weight (kg)	Sipariş Kodu (Order Code)
			Pmin	Pmax						
1/2"	12	55,00	0,5	6	TP1	1			0,610	4801-KBPD006-120
3/4"	19	110,00	0,5	6	TP1	2	PTFE = P	-10°C+160°C	0,770	4801-KBPE006-190
1"	25	180,00	0,5	6	TP1	3			1,070	4801-KBPF006-250

Normalde Açık / Normally Open

Ölçü (Ports)	Orifice (Ømm)	Kv (l/min)	Fark Basıncı Press.Differential ΔP (bar)		Bobin (Coil)	Dim.	Conta/Diyafram (Seal)	Akışkan Sıcaklığı (Fluid Temp.)	Ağırlık Weight (kg)	Sipariş Kodu (Order Code)
			Pmin	Pmax						
1/2"	12	55,00	0,5	6	TP4	4			0,610	4801-ABPD006-120
3/4"	19	110,00	0,5	6	TP4	5	PTFE = P	-10°C+160°C	0,770	4801-ABPE006-190
1"	25	180,00	0,5	6	TP4	6			1,070	4801-ABPF006-250





Dim	A	B	C	D	E	F	G	H	J
1	66	37	25	64	29	45	76	87	105
2	66	37	23	64	29	45	73	84	102
3	66	37	23	68	29	48	74	87	105
4	66	37	23	80	29	57	77	93	111
5	66	37	23	91	29	67	83	107	125
6	74	46	24	64	35	45	74	87	105
7	74	46	25	64	35	45	72	83	102
8	74	46	25	68	35	48	73	86	105
9	74	46	25	80	35	57	76	92	111
10	74	46	25	91	35	67	82	106	125

Yanıt Zamanı / Response Time

Açma Zamanı / Opening Time	30 - 70 ms
Kapama Zamanı / Closing Time	50 - 150 ms

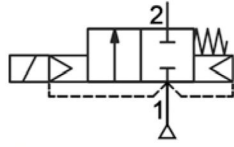
GEVAX solenoid valfleri tüm ömür ve performans testlerinden geçirilmekte ve tüm ürünler sevki öncesinde %100 çalışma testine tabi tutulmaktadır. Verilen basınç değeri AC gerilimine göredir; DC uygulamalarda kullanım özelliklerine göre basınç değeri düşebilir.

Gövde: Pirinç
Kovan: Pirinç
Çekirdek: Paslanmaz Çelik
Yay: Paslanmaz Çelik
Yatak: Pirinç

GEVAX solenoid valves pass through all life-time and performance tests, and all the valves are %100 applied functional tests before delivery.

The pressure values are given for AC coils; for DC applications Pmax may decrease as per applications features.

Body: Brass
Core Tube: Brass
Core: Stainless Steel
Springs: Stainless Steel
Seat: Brass

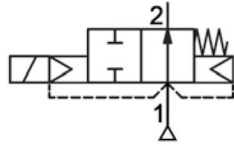


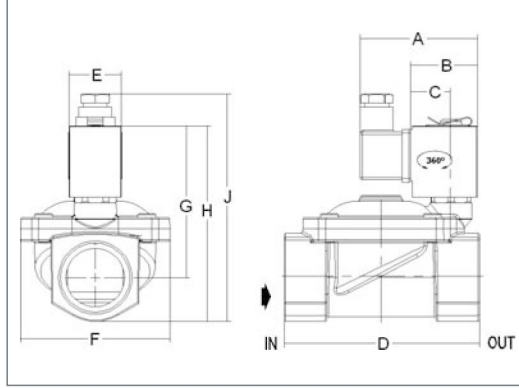
Normalde Kapalı / Normally Closed

Ölçü (Ports)	Orifice (Ømm)	Kv (l/min)	Fark Basıncı Press.Differential ΔP (bar)		Bobin (Coil)	Dim.	Conta/Diyafram (Seal)	Akışkan Sıcaklığı (Fluid Temp.)	Ağırlık Weight (kg)	Sipariş Kodu (Order Code)
			Pmin	Pmax						
1/4"	8	20,00	0,5	3	TP1	1	EPDM=E	-10°C+140°C	0,605	4901-KBEB003-080
3/8"	10	30,00	0,5	3	TP1	2			0,520	4901-KBEC003-100
1/2"	12	65,00	0,5	3	TP1	3			0,585	4901-KBED003-120
3/4"	19	110,00	0,5	3	TP1	4			0,740	4901-KBEE003-190
1"	25	180,00	0,5	3	TP1	5			1,055	4901-KBEF003-250

Normalde Açık / Normally Open

Ölçü (Ports)	Orifice (Ømm)	Kv (l/min)	Fark Basıncı Press.Differential ΔP (bar)		Bobin (Coil)	Dim.	Conta/Diyafram (Seal)	Akışkan Sıcaklığı (Fluid Temp.)	Ağırlık Weight (kg)	Sipariş Kodu (Order Code)
			Pmin	Pmax						
1/4"	8	20,00	0,5	3	TP4	6	EPDM=E	-10°C+140°C	0,605	4901-ABEB003-080
3/8"	10	30,00	0,5	3	TP4	7			0,570	4901-ABEC003-100
1/2"	12	65,00	0,5	3	TP4	8			0,640	4901-ABED003-120
3/4"	19	110,00	0,5	3	TP4	9			0,790	4901-ABEE003-190
1"	25	180,00	0,5	3	TP4	10			1,110	4901-ABEF003-250





Dim	A	B	C	D	E	F	G	H	J
1	66	35	23	110	35	84	85	110	128
2	66	37	23	125	35	119	98	128	148
3	66	37	23	142	35	131	103	140	161

Yanıt Zamanı / Response Time

Ayarlanabilir Kapatma: 1000 ms.'ye kadar
Adjustable (Closing up to 1000 ms)

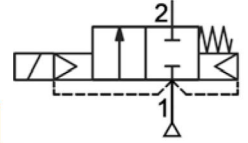
GEVAX solenoid valfleri tüm ömür ve performans testlerinden geçirilmekte ve tüm ürünler sevk öncesinde %100 çalışma testine tabi tutulmaktadır. Verilen basınç değeri AC gerilimine göre; DC uygulamalarda kullanım özelliklerine göre basınç değeri düşebilir.

Gövde: Pirinç
Kovan: Pirinç
Çekirdek: Paslanmaz Çelik
Yay: Paslanmaz Çelik
Yatak: Pirinç

GEVAX solenoid valves pass through all life-time and performance tests, and all the valves are %100 applied functional tests before delivery.

The pressure values are given for AC coils; for DC applications Pmax may decrease as per applications features.

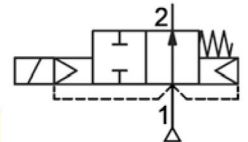
Body: Brass
Core Tube: Brass
Core: Stainless Steel
Springs: Stainless Steel
Seat: Brass

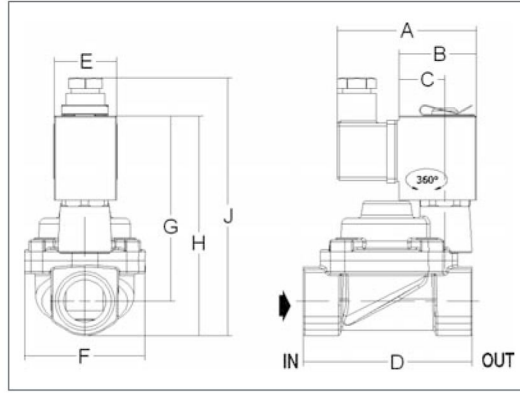

Normalde Kapalı / Normally Closed

Ölçü (Ports)	Orifice (Ømm)	Kv (l/min)	Fark Basıncı Press.Differential ΔP (bar)		Bobin (Coil)	Dim.	Conta/Diyafram (Seal)	Akışkan Sıcaklığı (Fluid Temp.)	Ağırlık Weight (kg)	Sipariş Kodu (Order Code)
			Pmin	Pmax						
1 1/4"	32	250,00	0,5	3	TP4	1	EPDM=E	-10°C+140°C	1,640	4901-KBEG003-320
1 1/2"	40	390,00	0,5	3	TP4	2			2,710	4901-KBEH003-400
2"	50	575,00	0,5	3	TP4	3			3,675	4901-KBEI003-500

Normalde Açık / Normally Open

Ölçü (Ports)	Orifice (Ømm)	Kv (l/min)	Fark Basıncı Press.Differential ΔP (bar)		Bobin (Coil)	Dim.	Conta/Diyafram (Seal)	Akışkan Sıcaklığı (Fluid Temp.)	Ağırlık Weight (kg)	Sipariş Kodu (Order Code)
			Pmin	Pmax						
1 1/4"	32	250,00	0,5	3	TP4	1	EPDM=E	-10°C+140°C	1,690	4901-ABEG003-320
1 1/2"	40	390,00	0,5	3	TP4	2			2,760	4901-ABEH003-400
2"	50	575,00	0,5	3	TP4	3			3,725	4901-ABEI003-500





Dim	A	B	C	D	E	F	G	H	J
1	74	46	25	68	35	47	84	97	116
2	74	46	25	80	35	57	87	103	122
3	74	46	25	91	35	67	90	104	133

Yanıt Zamanı / Response Time	
Açma Zamanı / Opening Time	40 - 60 ms
Kapama Zamanı / Closing Time	55 - 80 ms

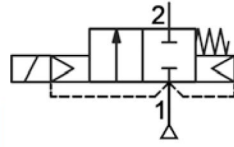
GEVAX solenoid valfleri tüm ömür ve performans testlerinden geçirilmekte ve tüm ürünler sevki öncesinde %100 çalışma testine tabi tutulmaktadır. Verilen basınç değeri AC gerilimine göre; DC uygulamalarda kullanım özelliklerine göre basınç değeri düşebilir.

Gövde: Pirinç
Kovan: Paslanmaz Çelik
Çekirdek: Paslanmaz Çelik
Yay: Paslanmaz Çelik
Yatak: Paslanmaz Çelik

GEVAX solenoid valves pass through all life-time and performance tests, and all the valves are %100 applied functional tests before delivery.

The pressure values are given for AC coils; for DC applications Pmax may decrease as per applications features.

Body: Brass
Core Tube: Stainless Steel
Core: Stainless Steel
Springs: Stainless Steel
Seat: Stainless Steel

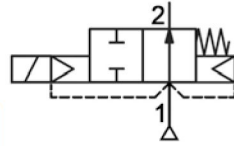


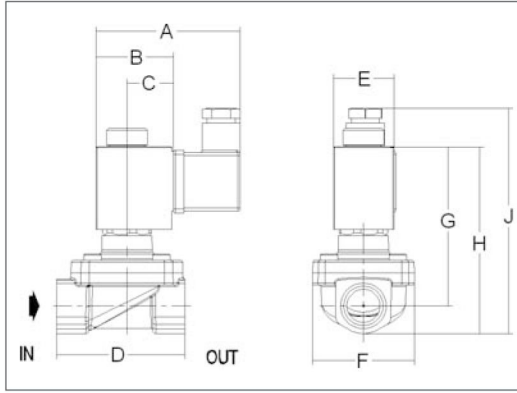
Normalde Kapalı / Normally Closed

Ölçü (Ports)	Orifice (Ømm)	Kv (l/min)	Fark Basıncı Press.Differential ΔP (bar)		Bobin (Coil)	Dim.	Conta/Diyafram (Seal)	Akışkan Sıcaklığı (Fluid Temp.)	Ağırlık Weight (kg)	Sipariş Kodu (Order Code)
			Pmin	Pmax						
1/2"	12	65,00	0,5	10	TP2	1	-10°C+180°C	0,710	4911-KBPD010-120	
3/4"	19	105,00	0,5	10	TP2	2		0,900	4911-KBPE010-190	
1"	25	185,00	0,5	10	TP2	3		1,205	4911-KBPF010-250	

Normalde Açık / Normally Open

Ölçü (Ports)	Orifice (Ømm)	Kv (l/min)	Fark Basıncı Press.Differential ΔP (bar)		Bobin (Coil)	Dim.	Conta/Diyafram (Seal)	Akışkan Sıcaklığı (Fluid Temp.)	Ağırlık Weight (kg)	Sipariş Kodu (Order Code)
			Pmin	Pmax						
1/2"	12	65,00	0,5	10	TP2	1	-10°C+180°C	0,760	4911-ABPD010-120	
3/4"	19	105,00	0,5	10	TP2	2		0,950	4911-ABPE010-190	
1"	25	185,00	0,5	10	TP2	3		1,255	4911-ABPF010-250	





Dim	A	B	C	D	E	F	G	H	J
1	74	46	25	62	35	49	76	89	108
2	74	46	23	80	35	57	78	95	114
3	74	46	23	91	35	67	82	105	125

Açma Zamanı / Opening Time	35 - 40 ms
Kapama Zamanı / Closing Time	50 - 100 ms

GEVAX solenoid valfleri tüm ömür ve performans testlerinden geçirilmekte ve tüm ürünler sevk öncesinde %100 çalışma testine tabi tutulmaktadır. Verilen basınç değeri AC gerilimine göre; DC uygulamalarda kullanım özelliklerine göre basınç değeri düşebilir.

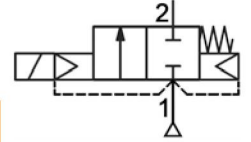
Gövde: Pirinç
Kovan: Pirinç
Çekirdek: Paslanmaz Çelik
Yay: Paslanmaz Çelik
Yatak: Pirinç

GEVAX solenoid valves pass through all life-time and performance tests, and all the valves are %100 applied functional tests before delivery.

The pressure values are given for AC coils; for DC applications Pmax may decrease as per applications features.

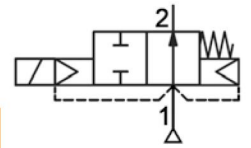
Body: Brass
Core Tube: Brass
Core: Stainless Steel
Springs: Stainless Steel
Seat: Brass

Normalde Kapalı / Normally Closed



Ölçü (Ports)	Orifice (Ømm)	Kv (l/min)	Fark Basıncı Press.Differential ΔP (bar)		Bobin (Coil)	Dim.	Conta/Diyafram (Seal)	Akışkan Sıcaklığı (Fluid Temp.)	Ağırlık Weight (kg)	Sipariş Kodu (Order Code)
			Pmin	Pmax						
3/8"	15	65,00	0	3	TP4	1	EPDM=E	-10°C+140°C	0,595	4901-KHEC003-150
1/2"	15	65,00	0	3	TP4	1			0,595	4901-KHED003-150
3/4"	20	90,00	0	3	TP4	2			0,745	4901-KHEE003-200
1"	25	135,00	0	3	TP4	3			1,065	4901-KHEF003-250

Normalde Açık / Normally Open



Ölçü (Ports)	Orifice (Ømm)	Kv (l/min)	Fark Basıncı Press.Differential ΔP (bar)		Bobin (Coil)	Dim.	Conta/Diyafram (Seal)	Akışkan Sıcaklığı (Fluid Temp.)	Ağırlık Weight (kg)	Sipariş Kodu (Order Code)
			Pmin	Pmax						
3/8"	15	65,00	0	3	TP4	1	EPDM=E	-10°C+140°C	0,645	4901-AHEC003-150
1/2"	15	65,00	0	3	TP4	1			0,645	4901-AHED003-150
3/4"	20	90,00	0	3	TP4	2			0,795	4901-AHEE003-200
1"	25	135,00	0	3	TP4	3			1,300	4901-AHEF003-250